



<https://www.v-p-k.ru/>

+7 (800) 777-83-75  
бесплатный

# Инструкция по эксплуатации

Клемма заземления ПТК КЗ-55

Цены на товар на сайте:

<https://www.v-p-k.ru/product/klemma-zazemleniya-kz-55/>

## НАЗНАЧЕНИЕ

Клеммы заземления (струбины) предназначены для закрепления нулевого сварочного провода на поверхности свариваемого изделия с целью обеспечения низкоомного электрического контакта. Используются при электродуговой сварке, плазменной резки. Крепятся к обрабатываемому листу или сварочному столу. Предназначены только для работы в составе электросварочного или плазменного аппарата.

## КОМПЛЕКТ ПОСТАВКИ

Клемма заземления (струбина) в сборе 1 шт.

Руководство по эксплуатации 1 шт.

## УСТРОЙСТВО И ПРИНЦИП РАБОТЫ

### КЗ-33, КЗ-53, КЗ-66

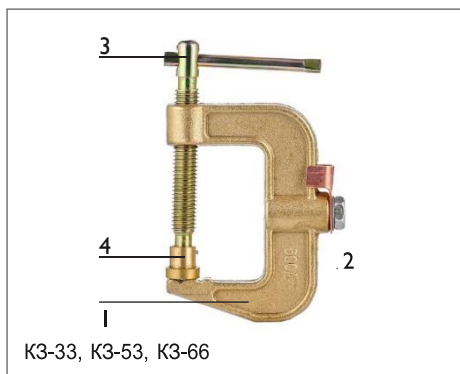
Клемма заземления состоит из G-образного основания с креплением под кабель и винтового контактного упора.

Ширина губок клеммы заземления на 300А – 15 мм, 500А – 16 мм, 600А – 26 мм. Резьба на винтовом контактном упоре струбины на 300А и 500А – 12 мм, 600А – 13 мм.

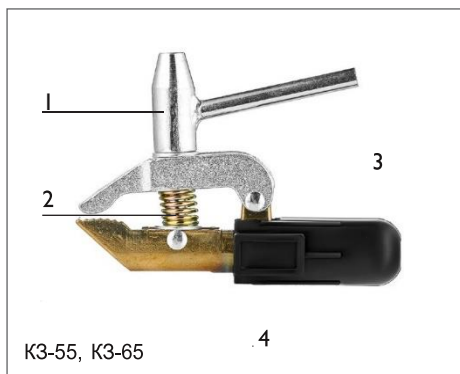
### КЗ-55, КЗ-65

Клемма заземления состоит из 2 губок, которые крепятся на свариваемом материале за счет ручки, которая путем вращения по часовой стрелке стягивает верхнюю губку с нижней, а за счет пружины достигается жесткость крепления.

Перед началом работы нулевой кабель крепится внутрь клеммы двумя винтами с шестигранными шлицами. Между кабелем и корпусом клеммы устанавливается медная пластинка для улучшения электропроводности, а между медной пластинкой и винтами крепления устанавливается железная пластинка для уменьшения продавливания меди.



1. Основание клеммы
2. Отверстие для подвода и крепления нулевого кабеля
3. Винтовой контактный упор
4. Губки клеммы заземления



1. Запорная ручка
2. Пружина
3. Изоляционная резиновая ручка
4. Болты крепления нулевого кабеля (располагаются под изоляционной резиновой ручкой)

## МЕРЫ БЕЗОПАСНОСТИ

При работе с клеммами заземления соблюдайте «Правила Безопасности при работе с низковольтным оборудованием».

### ЗАПРЕЩАЕТСЯ

- Использовать клеммы заземления малых сварочных токов при сварке с высокими значениями сварочных токов. Это приведет к перегреву и быстрому выходу из строя.
- Соединять заземляющий конец сварочного кабеля без обжимной клеммы – это приводит к повышению сварочного тока.

**Внимание!** При обнаружении неисправности продукции незамедлительно прекратите сварочные работы и использование клемм заземления. Вы можете самостоятельно проверить и устранить ряд неполадок:

- Проверить надежность фиксации клемм заземления к обрабатываемому листу или сварочному столу.
- Проверить надежность фиксации болтового соединения и заземляющего кабеля.
- Проверить целостность заземляющего кабеля и отсутствие на нем повреждений.
- Проверить усилие и жесткость пружины или винтового контактного упора.

Если не удалось самостоятельно устранить неполадки, то обратитесь к более квалифицированным специалистам или замените оборудование на новое.

## ХРАНЕНИЕ И ТРАНСПОРТИРОВКА

Клеммы заземления разрешается перевозить в любых закрытых транспортных средствах. Хранить в помещении при температуре от +5°C до +40°C и относительной влажности воздуха не более 70%.

## УТИЛИЗАЦИЯ

По истечении срока службы или поломки, оборудование подлежит утилизации на предприятии по переработке отходов, или передаче его организациям, которые занимаются переработкой черных и цветных металлов на основании Федерального закона «Об отходах производства и потребления».

## ГАРАНТИЙНЫЕ ОБЯЗАТЕЛЬСТВА

Изготовитель гарантирует работоспособность магнитных клемм заземления при соблюдении потребителем правил эксплуатации, транспортировки и хранения.

Гарантийный срок – 12 месяцев со дня продажи.

Дата производства оборудования (месяц и год) указана на стикере, который размещен на индивидуальной упаковке клемм заземления.

## АКТУАЛЬНАЯ ИНСТРУКЦИЯ ПО ЭКСПЛУАТАЦИИ

Обратите внимание, что производитель ведет дальнейшую работу по усовершенствованию конструкции, технических характеристик, комплектации и прочих параметров, поэтому некоторые изменения могут быть не отражены в данном руководстве по эксплуатации.

Чтобы скачать наиболее актуальное руководство по эксплуатации, выполните ряд действий:

1. Перейдите на сайт;
2. В строке поиска укажите полное наименование товара;
3. Перейдите в карточку товара;
4. В разделе «Документы» скачайте актуальный справочно-информационный документ.

## ТЕХНИЧЕСКИЕ ХАРАКТЕРИСТИКИ

ХАРАКТЕРИСТИКИ	КЗ-33	КЗ-53 КЗ-66	КЗ-65 КЗ-55
Сварочный ток, А	300	500	600
Рекомендуемое сечение кабеля, мм <sup>2</sup>	16–35	50–70	70–95

Производитель «JINHUA GLARystep TOOLS  
MANUFACTURE CO., LTD»: Beishan Road 45th,  
Jinhua City, Zhejiang Province, China

### СВИДЕТЕЛЬСТВО О ПРИЕМКЕ

Клеммы заземления испытаны и признаны  
годными для эксплуатации.

Дата продажи \_\_\_\_\_

Отметка ОТК о приемке



Версия 01.2022

